

## Pulverizator cu motor 20l

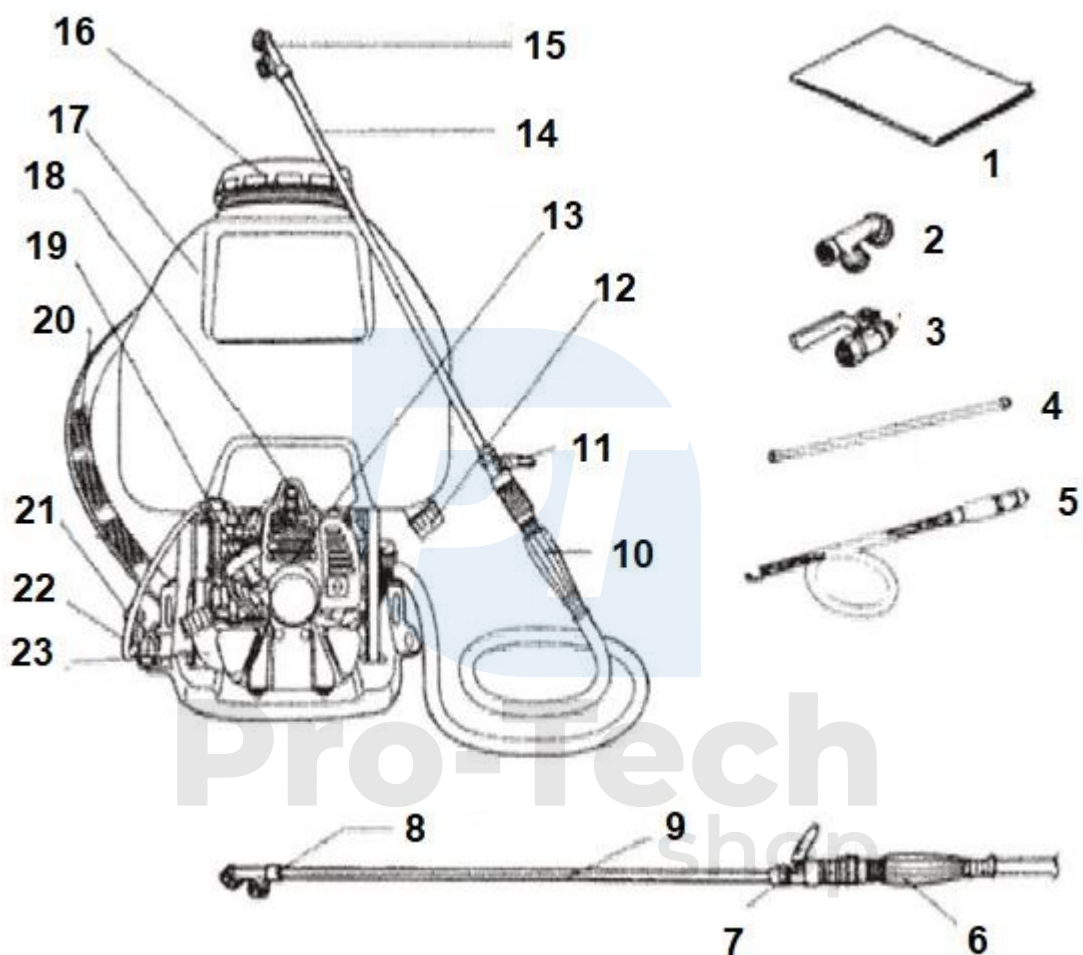


### Instrucțiuni de utilizare

Traducerea instrucțiunilor  
originale

Acest manual oferă informații privind funcționarea și întreținerea acestei mașini. S-au depus toate eforturile pentru a asigura acuratețea informațiilor conținute în acest manual. Ne rezervăm dreptul de a modifica acest produs în orice moment și fără notificare .

Păstrați acest manual și transmiteți-l tuturor utilizatorilor pe toată durata de viață a instrumentului.



- |                               |                    |                                 |
|-------------------------------|--------------------|---------------------------------|
| 1. Instrucțiuni de utilizare  | 9. Tub             | 17. Rezervor de produse chimice |
| 2. Duză largă                 | 10. Mâner          | 18. Bujie de aprindere          |
| 3. Supapă                     | 11. Supapă cu bilă | 19. Demaror de frânghie         |
| 4. Țeavă                      | 12. Ieșire         | 20. Centură                     |
| 5. Furtun pentru pulverizator | 13. Cilindru       | 21. Pârghia de accelerație      |
| 6. Furtun pentru pulverizator | 14. Cuptor         | 22. Butonul de oprire           |
| 7. Supapă cu bilă             | 15. Jet            | 23. Rezervor de combustibil     |

8. Duză largă

16. Capacul rezervorului de  
substanțe chimice

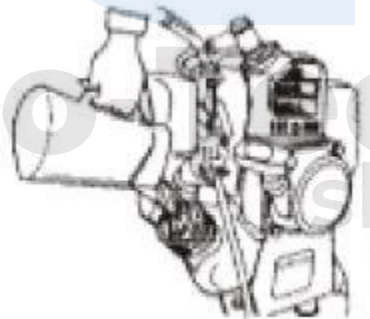
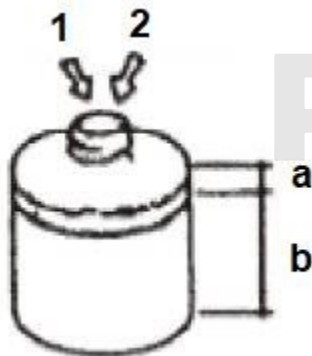


## Instalare

Conectați duza largă, tubul duzei, supapa cu bilă, în această ordine, la furtunul de pulverizare, apoi conectați celălalt capăt al furtunului la ieșirea pulverizatorului.



## Pregătirea pentru lucrul cu echipamentul



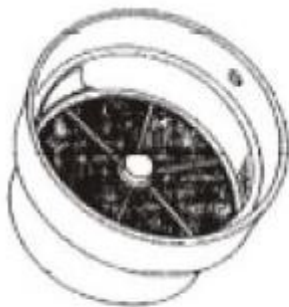
- 1. Ulei
- 2. Benzină
- a) Ulei : 1
- b) Benzină : 25

Pentru motoarele în doi timpi, folosiți uleiul corect. Asigurați-vă că motorul este oprit și răcit înainte de a adăuga combustibil. Aveți grijă să nu umpleți prea mult motorul și să nu vărsați ulei pe motor.

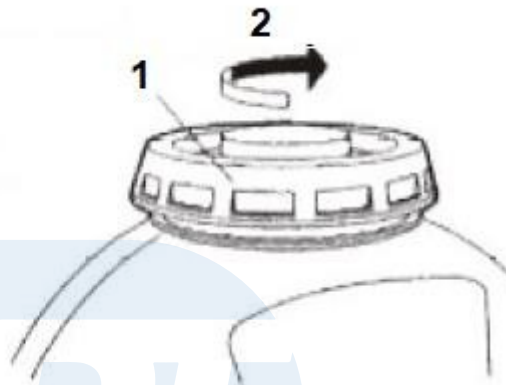
## Diluarea substanțelor chimice / Reumplerea rezervorului de substanțe chimice

**Notă:** Produsele chimice agricole sunt extrem de periculoase și trebuie manipulate cu grijă. Vă rugăm să citiți cu atenție aceste instrucțiuni înainte de a utiliza echipamentul.

Dizolvați substanța chimică în apă într-un recipient separat înainte de a umple rezervorul de substanțe chimice. Asigurați-vă că niciun corp străin nu pătrunde în substanța chimică.



1



2. Înșurubare

Umpleți întotdeauna rezervorul de substanțe chimice prin filtru, astfel încât niciun contaminant să nu se amestece cu substanța chimică.

Spălați supapa și lăsați-o deschisă până când se scurge substanța chimică. Apoi închideți cu grijă supapa. Înainte de pulverizarea produsului chimic, purtați îmbrăcăminte de protecție adecvată pentru a preveni contactul cu produsul chimic și inhalarea acestuia. Respectarea acestor reguli va asigura funcționarea sigură a echipamentului.

- a) Asigurați-vă că capacul rezervorului de substanțe chimice este fixat în mod corespunzător.
- b) Verificați conexiunea dintre furtunul de pulverizare și duză. Asigurați-vă că nu există scurgeri în nicio etapă.
- c) Opriți întotdeauna motorul înainte de a realimenta sau de a schimba duza.
- d) Aveți grijă să nu vă pierdeți echilibrul atunci când transportați un rezervor de substanțe chimice complet umplut.

## Pornirea motorului

Important: Când porniți motorul, umpleți din nou rezervorul de substanțe chimice cu apă curată sau cu substanțe chimice lichide. Nu porniți niciodată motorul cu un rezervor de substanțe chimice gol.

Folosiți pompa de combustibil până când combustibilul a trecut prin conducta de retur, apoi trageți maneta starterului și închideți-o complet. În condiții de vreme caldă sau când motorul este cald, starterul poate fi setat la jumătate sau complet deschis.

Puneți maneta de accelerație în poziția de viteză medie (nu neapărat în poziția maximă).



Trageți ușor maneta de pornire de 2-3 ori.

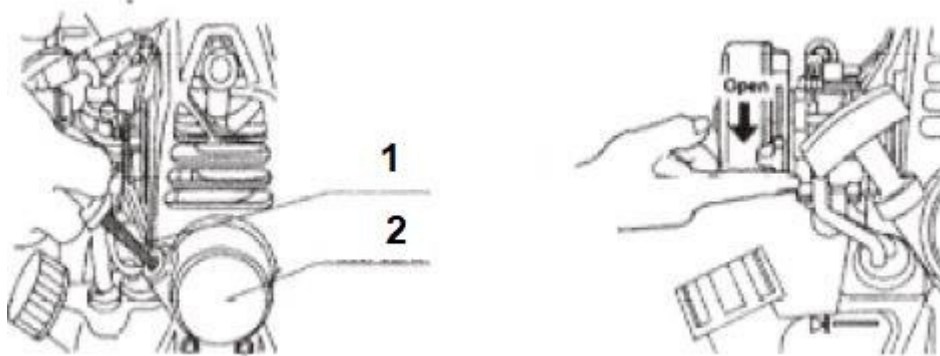
Trageți ferm de maneta de pornire pentru a porni motorul.

Dacă motorul se oprește după câteva rotații, aduceți maneta starterului la jumătate și apoi trageți din nou ferm cablul de pornire pentru a încerca să reporniți motorul.

Atenție:

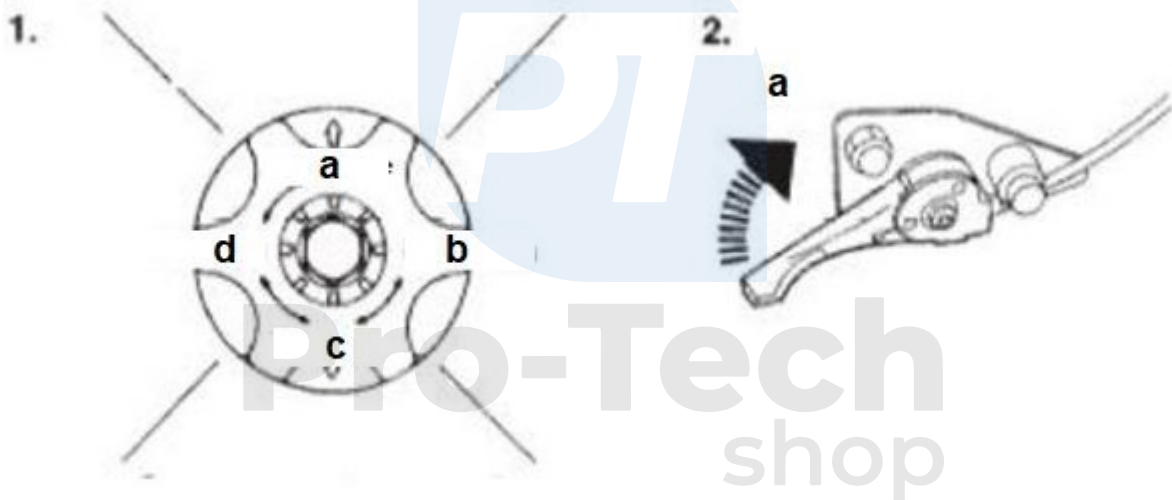
Dacă motorul nu pornește chiar și după ce ați tras de mai multe ori de frânghia de pornire, deplasați maneta starterului în poziția complet deschisă și trageți din nou de frânghia de pornire. Nu trageți complet cablul de demaror. După pornirea motorului, deschideți încet maneta de starter, mutați accelerația în poziția de viteză medie și apoi lăsați mașina să funcționeze timp de 2-3 minute pentru a permite motorului să se încălzească.

## Trageți viguros



1 . Cablu de pornire  
2. Demaror

## Funcționarea dispozitivului



1. a) Pornirea

b) Presiune ridicată

c) Insecticid

d) Erbicid

2. a) Funcționarea la viteză mare

1. Rotiți mânerul supapei de control în poziția HERBIC, INSECTIC sau HIGH PRESSURE pentru a seta presiunea corectă pentru treaba respectivă.

2. Verificați starea pulverizatorului și a mașinii, apoi agățați mașina de brațe și reglați maneta de accelerație în poziția de viteză mare.

3. Atunci când supapa duzei este deschisă, substanța chimică se va pulveriza pe măsură ce curge prin duză.

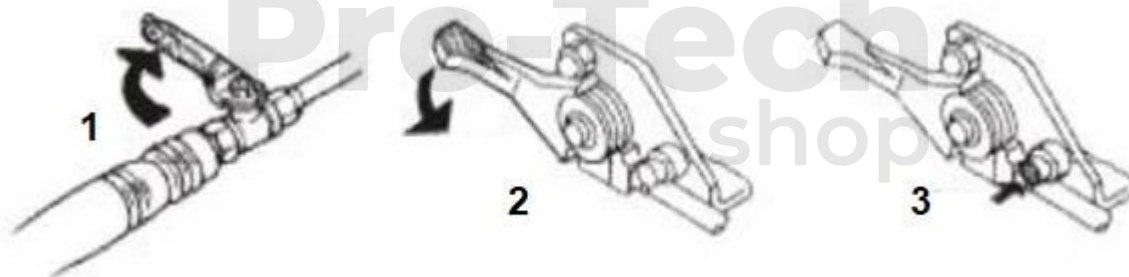
## IMPORTANT

Dacă mânerul supapei de control al presiunii este schimbat în poziția INSECTICIDE sau HERBICIDE la accelerație maximă în poziția PRESIUNE MARE de pe mânerul supapei de control al presiunii, turația motorului va fi prea mare. Prin urmare, utilizați unitatea cu maneta de accelerație ușor înapoi de la complet poziția deschis atunci când unitatea este utilizată în modul INSECTICIDE sau HERBICIDE. Observați cantitatea de combustibil din rezervorul de combustibil și umpleți rezervorul de combustibil dacă este necesar.

## Oprirea dispozitivului

### Oprirea temporară a dispozitivului

- a) Închideți duza și reglați maneta de accelerație în poziția de viteză redusă.
- b) Apăsați butonul de oprire a motorului.
- c) După oprirea motorului, deplasați pulverizatorul în poziția corespunzătoare și închideți supapa de combustibil.



1. Închis

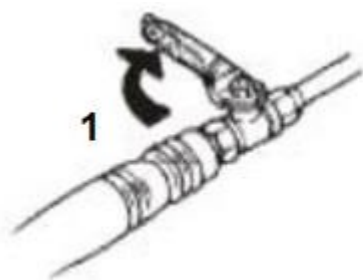
2. Funcționare lentă

3. Oprirea motorului

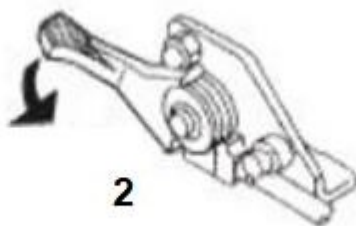
### Oprirea dispozitivului după pulverizare

- a) Scoateți dopul de golire a rezervorului de substanțe chimice și scoateți complet substanțele chimice din rezervor.
- b) Umpleți rezervorul de substanțe chimice cu apă curată, curățați pompa și interiorul furtunului prin pulverizare cu apă curată. Scurgeți apa rămasă prin orificiul de scurgere.

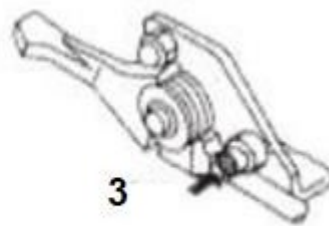




1. Închis



2. Funcționare lentă



3. Oprirea motorului

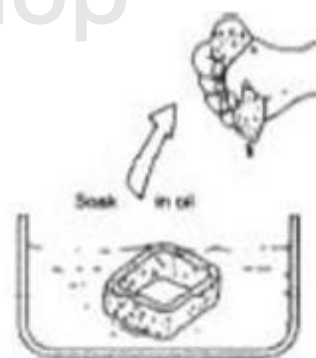
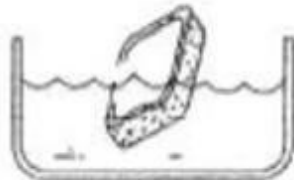
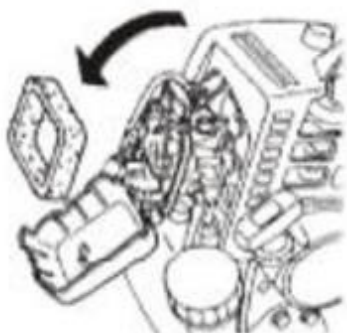
Porniți motorul la turație mică și lăsați-l să funcționeze timp de 15-20 de secunde pentru a spăla furtunul și duza. Dacă din duză nu mai curge apă, opriți imediat motorul.

## Întreținere

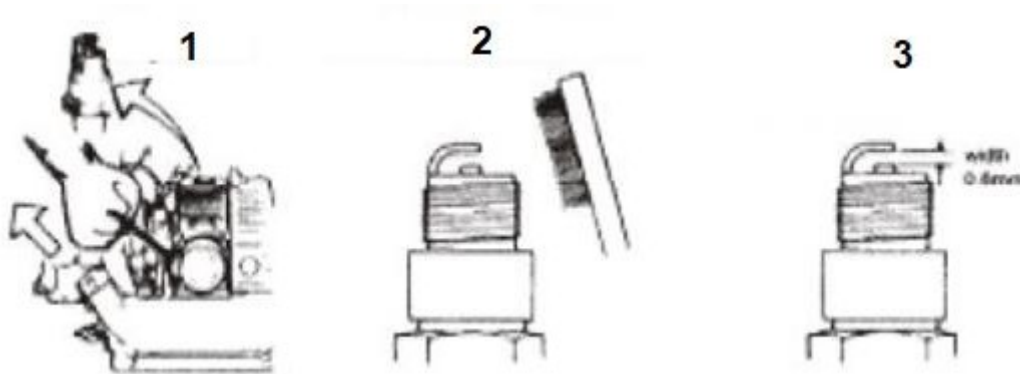
### Curățarea filtrului de aer

Îndepărtați capacul filtrului de aer și curățați filtrul.

Apăsați ferm pentru a goli filtrul.



## Bujie de aprindere



1. Uscat

2. Îndepărtați sedimentele

3. Reglați corect decalajul

## Depozitare

După utilizarea pulverizatorului în timpul sezonului, echipamentul trebuie depozitat până în sezonul următor.

după cum urmează:

- Scurgeți tot combustibilul din rezervorul de combustibil și din carburator.
- Scoateți bujia și acoperiți interiorul cilindrului cu puțin ulei. Trageți ușor de 2-3 ori de coarda de pornire pentru a răspândi uleiul în tot cilindrul.
- Trageți ușor de frânghia de pornire și opriți-vă atunci când simțiți rezistență.
- Curățați bine întregul pulverizator și apoi acoperiți-l astfel încât să nu se acumuleze murdărie sau praf în dispozitiv. Depozitați aparatul într-un loc răcoros și uscat.

## Rezolvarea problemelor

### Pompă - pompă

Problema	Cauza	Soluție
Nu e nașpa	Spațiul liber la racordul furtunului	Strângeți
	Furtunurile sunt blocate sau murdare produse chimice	Demontare și curățare
	Piston uzat	Înlocuiți
	Corpuri străine în supapă	Demontare și curățare
Calitatea slabă a pulverizării	Piston uzat	Înlocuiți
	Deteriorarea părții interioare role	Înlocuiți
	Supapă de evacuare deteriorată	Înlocuiți
	Gaura uzată supapă de control al presiunii	Înlocuiți
	Mâner uzat supapă de control al presiunii	Înlocuiți
	Corp străin în supapă	Demontare și curățare
	Orificiu uzat al duzei	Înlocuiți
	Prea multe duze instalate	Reducerea numărului de vehicule utilizate duze sau înlocuiți-le cu duză cu o deschidere mai mică

### Dacă motorul nu pornește

Problema	Cauza	Soluție
Există combustibil în rezervor, dar bujia nu se aprinde	În lumânare există o sursă de alimentare	Se consumă prea mult combustibil. Spațiere slabă între polii bujiilor. Izolație deteriorată a bujiei de aprindere.
	Nu există nici o sursă de alimentare în lumânare	Cablu sau sistem de control deteriorat. Bobina de aprindere este scurtcircuitat sau deteriorat
Există combustibil în	Compresia este corectă	Amestec incorect de

rezervor și lumânarea este aprinsă.		combustibil
	Compresia este incorectă	Strângere incorectă / înșurubarea elementelor a dispozitivului.
		Bujia de aprindere este strânsă incorect. Problemă cu inelele de piston.
Nu există combustibil în carburator		Nu există combustibil în rezervorul de combustibil Combustibil. Supapă de combustibil deteriorată sau ventilul rezervorului de combustibil închis. Tubulatură îndoită.

#### Motorul nu funcționează corect:

Problema	Cauza	Soluție
Fără putere	Compresia este corectă și nu apar probleme de aprindere	Filtrul de aer este blocat sau murdar. Aer în combustibil Sistem. Pârghie de starter deteriorată. Nămolul se depune în cilindru.
	Compresia este incorectă și există probleme de aprindere	Lumânare arsă. Scurtcircuit în fire. Amestec incorect de combustibil sau inele de piston uzate. Uzura cilindrului sau fisuri în capul pistonului.

Motorul este supraîncălzit	Prea puțin combustibil în rezervorul de combustibil sau raportul amestecului de combustibil este Greșit. Acumularea de nămol și supraîncărcarea echipamentelor. Bujie deteriorată. Cilindru blocat sau conductele de refrigerant.
Aprindere insuficientă	Carburatorul este reglat incorect. Lumânare deteriorată. Lumânare deteriorată sau Abrevierea.
Zgomote neobișnuite ale motorului	Cilindri supraîncălziți.
	Supraîncărcarea echipamentului. Amestec incorect de combustibil. Avarie în interiorul motorului.
Accelerare lentă	Setare incorectă a carburatorului sau raport de compresie incorect. Calitatea slabă a combustibilului. Acumularea de nămol în mașină.

## Date tehnice

Dimensiuni	
Înălțime x Lățime x Lungime (mm)	680x350x480
Greutate netă (kg)	9
Volumul rezervorului de produse chimice (L)	20
Capacitatea rezervorului de combustibil (L)	0,6
Pompă	
Presiunea normală de lucru MPa	1-4
Aspirație (l/min)	7,1
Frecvența de rotație (min-1)	1800
Motor	
Model	TU26
Tip	Motor în 2 timpi răcit cu aer
Capacitatea motorului (MI)	25.6

Combustibil	Amestec de combustibil (25:1)
Aprindere	Aprindere electronică
Carburator	Tipul de membrană
Începând cu	Demaror cu cablu

Emisia de

zgomot LPA:

94,8 dB(A)

LWA: 107,8 dB(A)

Inexactitate de măsurare:

LPA: 3,0 dB(A)

LWA: 3,0 dB(A)



Specificațiile se pot modifica ca urmare a producerii unui nou model. Producătorul își rezervă dreptul de a modifica specificațiile fără a anunța utilizatorul.

### Protecția mediului



Produsele electrice nu trebuie aruncate împreună cu deșeurile menajere. Acestea trebuie aruncate la punctele de reciclare desemnate. Informații privind depozitarea aparatele electrice pot fi obținute de la autoritatea locală.

